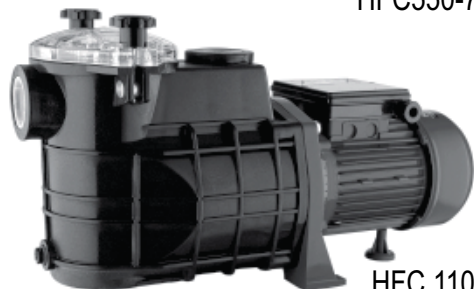


## Electrobombas para piscinas



HFC550-750



HFC 1100

Altura max. (m) **18**

Caudal max. (l/min) **330**

### APLICACIONES

Bombas centrífugas autoaspirantes con prefiltro incorporado, especialmente concebidas para la recirculación de aguas de piscinas pequeñas y medianas. Muy compactas, muy silenciosas y de gran poder de aspiración.

### FUNCIONAMIENTO

Fluido: Aguas de piscinas  
 Temperatura máxima del líquido: 40°C  
 Altura máxima de aspiración: 8 m  
 Temperatura ambiente hasta: 40 °C

### CARACTERÍSTICAS CONSTRUCTIVAS

**CUERPO ASPIRACION:** Tecnopolímero  
**TAPA DEL PREFILTRO:** Policarbonato transparente que facilita la visión del grado de obturación del prefiltro sin necesidad de desmontaje  
**RODETE:** Tecnopolímero  
**EJE MOTOR:** Acero inoxidable AISI 416  
**CUERPO MOTOR:** Aluminio  
**SELLO MECÁNICO:** Cerámica/Grafito

### MOTOR ELÉCTRICO

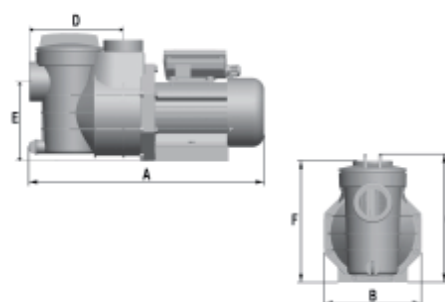
Del tipo de inducción con rotor de jaula, de dos polos, cerrado y autoventilado, apto para el funcionamiento en continuo, con grado de protección IP54 y aislante clase F. Monofásicos 230 V - 50 Hz con condensador permanente conectado y protector térmico-amperimétrico incorporado.

### CONEXIONES

Ø aspiración e implusión

1 1/2"

	HFC550	HFC750	HFC1100
A	381	381	480
B	156	156	183
C	207	207	270
D	150	150	205
E	128	128	182
F	196	196	235



DOMESTICO	<input checked="" type="checkbox"/>	<input checked="" type="checkbox"/>	<input checked="" type="checkbox"/>	<input checked="" type="checkbox"/>	<input checked="" type="checkbox"/>
CIVIL	<input type="checkbox"/>	<input type="checkbox"/>	<input type="checkbox"/>	<input type="checkbox"/>	<input type="checkbox"/>
AGRICOLA	<input type="checkbox"/>	<input type="checkbox"/>	<input type="checkbox"/>	<input type="checkbox"/>	<input type="checkbox"/>
INDUSTRIAL	<input type="checkbox"/>	<input type="checkbox"/>	<input type="checkbox"/>	<input type="checkbox"/>	<input type="checkbox"/>

MODELO	Qmax (l/min)	Hmax(m)
HFC 550	200	14
HFC 750	220	16
HFC 1100	330	18



201250  
 Kit enlace D-50  
 para encolar (2 racors)

PVP  
 €  
 13,50

Modelo	Código	Pot. P2		Amp. 1-230V	Peso (Kg)	Q(m³/h) (l/min)	1,5	3	4,5	6	9	12	15	18	PVP €
		CV	KW				25	50	75	100	150	200	250	300	
HFC 550	220550	0,75	055	4	9		13	12	11	9	6				195,80
HFC 750	220750	1	0,75	5	10,5	H(m)	15	14	13	12	9	5			210,30
HFC 1100	221100	1,5	1,1	7	14		18	17	16	15	13	11	7,5	3	291,50

**Electrobombas autoaspirante para piscinas**



Altura max. (m) **21**

Caudal max. (l/min) **550**

**APLICACIONES**

Bombas centrífugas autoaspirantes con prefiltro incorporado, especialmente concebidas para la recirculación de aguas de piscinas medianas y grandes. Muy compactas, muy silenciosas y de gran poder de aspiración

**FUNCIONAMIENTO**

- Fluido: Aguas de piscinas
- Temperatura máxima del líquido: 40°C
- Altura máxima de aspiración: 3 m
- Temperatura ambiente hasta: 40 °C

**CARACTERÍSTICAS CONSTRUCTIVAS**

- CUERPO BOMBA:** Polipropileno con carga de fibra de vidrio
- SOPORTE BOMBA:** Polipropileno con carga de fibra de vidrio
- TAPA DEL PREFILTRO:** Policarbonato transparente que facilita la visión del grado de obturación del prefiltro sin necesidad de desmontaje
- DIFUSOR:** Polipropileno con carga de fibra de vidrio
- RODETE:** Noryl con carga de fibra de vidrio
- SOPORTE SELLO:** Poliamida con carga de fibra de vidrio
- EJE MOTOR:** Acero inoxidable AISI 420
- SELLO MECÁNICO:** Carburo de silicio-Carburo de silicio
- RODAMIENTOS:** Marca NSK

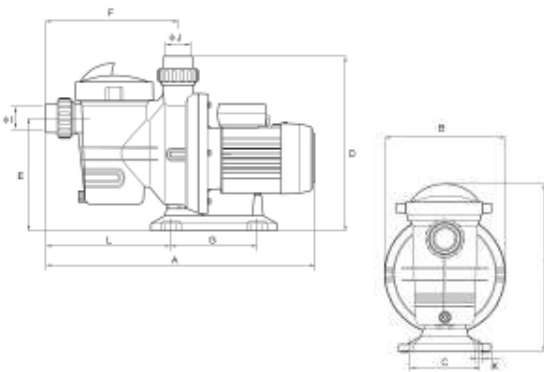
<b>DOMESTICO</b>	<input checked="" type="checkbox"/>	<input checked="" type="checkbox"/>	<input checked="" type="checkbox"/>	<input checked="" type="checkbox"/>	<input checked="" type="checkbox"/>
<b>CIVIL</b>	<input checked="" type="checkbox"/>	<input checked="" type="checkbox"/>	<input type="checkbox"/>	<input type="checkbox"/>	<input type="checkbox"/>
<b>AGRICOLA</b>	<input checked="" type="checkbox"/>	<input type="checkbox"/>	<input type="checkbox"/>	<input type="checkbox"/>	<input type="checkbox"/>
<b>INDUSTRIAL</b>	<input checked="" type="checkbox"/>	<input type="checkbox"/>	<input type="checkbox"/>	<input type="checkbox"/>	<input type="checkbox"/>

**MOTOR ELÉCTRICO**

Del tipo de inducción con rotor de jaula, de dos polos, cerrado y autoventilado, apto para el funcionamiento en continuo, con grado de protección IP55 y aislante clase F. Monofásicos 230 V - 50 Hz con condensador permanente conectado y protector térmico incorporado y trifásicos 400V - 50 Hz. Los motores trifásicos deben ser protegidos por el usuario.

**CONEXIONES**

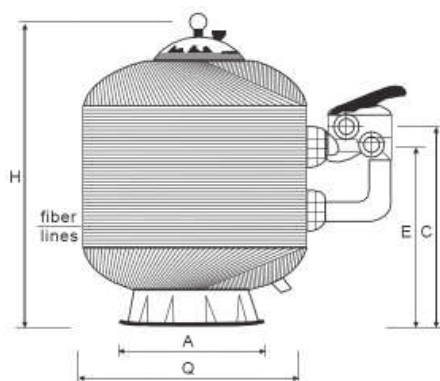
- Ø aspiración e impulsión
- Rácores Ø 50 mm para encolar (0,5 a 1,5 CV)
- Rácores Ø 63 mm para encolar (2 y 3 CV)



(mm)	A	B	C	D	E	F	G	H	L	I	J	K
FCP370S	550	238	160	345	225	262	170	330	205	Ø50	Ø50	4-Ø10
FCP550S	550	238	160	345	225	262	170	330	205	Ø50	Ø50	4-Ø10
FCP750S	550	238	160	345	225	262	170	330	205	Ø50	Ø50	4-Ø10
FCP1100S	570	238	160	345	225	262	170	330	205	Ø50	Ø50	4-Ø10
FCP1500S	655	270	230	450	295	335	200	440	270	Ø63	Ø63	4-Ø10
FCP2200S	655	270	230	450	295	335	200	440	270	Ø63	Ø63	4-Ø10

Modelo	Código	Potencia P2		Amperaje		Peso (Kg)	Q(m³/h)	H(m)																PVP €			
		CV	KW	1-230V	3-400V			2,4	4,8	7,2	9,6	12	7,5	15,9	17,4	20,4	24	27	30	33							
FCP-370S	7405	0,5	0,37	3,1	--	8,7		12,4	12,3	12	10,7	8,5														261,00	
FCP-550S	7407	0,75	0,55	4,2	--	9,3		15	14,9	14,8	13,6	11,8	10,5	7,8													269,00
FCP-750S	7410	1	0,75	5,3	--	10,4		16,8	16,6	16,2	15,3	13,7	12,3	9,5	7,5												285,00
FCP-1100S	7415	1,5	1,1	7,4	--	11,9		18	17,2	16,6	15,8	14,5	13,8	13	11	8,5											331,00
FCP-1500S	7420	2	1,5	10	--	19		18,6	18,3	18	17,9	17,8	17,3	16,9	16,3	15	13	11	9	6,8							480,00
FCP-2200S	7430	3	2,2	13,1	--	20		21	21	20,9	20,9	20,5	20,1	19,8	19,5	18,5	17	15,4	12,6	7,2							510,00
FCP-750ST	7411	1	0,75	--	2,0	10,4		16,8	16,6	16,2	15,3	13,7	12,3	9,5	7,5												285,00
FCP-1100ST	7416	1,5	1,1	--	3,0	11,9		18	17,2	16,6	15,8	14,5	13,8	13	11	8,5											331,00
FCP-1500ST	7421	2	1,5	--	3,9	19		18,6	18,3	18	17,9	17,8	17,3	16,9	16,3	15	13	11	9	6,8							480,00
FCP-2200ST	7431	3	2,2	--	4,9	20		21	21	20,9	20,9	20,5	20,1	19,8	19,5	18,5	17	15,4	12,6	7,2							510,00

## Filtros con válvula



### CARACTERÍSTICAS

- Filtro bobinado en fibra de vidrio y poliéster.
- Totalmente anticorrosivo.
- Montado con colectores y difusor de material plástico inalterable PVC y polipropileno.
- Resistente al agua salada
- Abertura superior del filtro
- Válvula selectora de 6 vías
- Sistema de purga de aire
- Tapón de desagüe
- Manómetro

### FUNCIONAMIENTO

**Fluido:** Aguas de piscinas

**Temperatura máxima del líquido:** 40°C

**Presión de trabajo:** 2,5 bar

**Altura lecho filtrante:** 1 m

### VALVULA SELECTORA 6 VIAS

- De seis vías para realizar diversas funciones en un circuito hidráulico: filtración, vaciado, cerrado, lavado, recirculación y enjuague del filtro.
- Facilidad de operar con la palanca
- Resorte de acero inoxidable de alta resistencia
- Clave de disco resistente a la abrasión de alta densidad
- Cuerpo, tapa y maneta en ABS
- Distribuidor en PPO
- Juntas de cierre en EPDM
- Cierre mediante tornillería de inoxidable
- Incorpora el visor para una cómoda visualización del retrolavado.

VÁLVULA SELECTORA SUELTA			
MODELO	CÓDIGO	TAMAÑO	PVP €
HT-915	210062	1 ½"	115,00
HT-920	210093	2"	140,00

Modelo	Código	Conexión (mm)	Caudal m³/h	Vol.Piscina (m³)*	Silex (Kg)	Válvula selectora		Dimensiones (mm)					PVP €
						Modelo	Tamaño	Q	H	A	C	E	
FB-500	7401	Ø 50	6	48	120	HT-915	1 ½"	500	811	460	551	470	399,00
FB-600	7402	Ø 50	9	72	200	HT-915	1 ½"	600	891	460	594	513	508,00
FB-750	7403	Ø 63	13	104	300	HT-920	2"	750	1006	590	643	562	765,00

(\*) Volumen filtrado con 8 horas de funcionamiento (\*) Todos los filtros se entregan con válvula selectora

# SERIE: FP

## Prefiltros de hierro



### GENERALIDADES

Prefiltros para bombas de piscina con conexiones con bridas de entrada y salida según norma DIN 2501, Se suministran con cestillo en acero inoxidable, junta tórica de cierre y 3 palomillas.

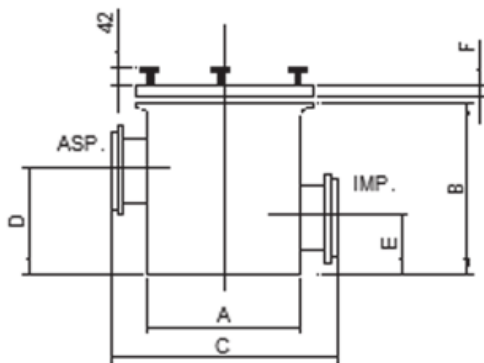
### CARACTERÍSTICAS CONSTRUCTIVAS

**CUERPO FILTRO:** Fundición de hierro con pintura interior blanca al CLORO-CAUCHO

**TAPA FILTRO:** Fundición de hierro

**CESTILLO INTERIOR:** Acero inoxidable

DOMESTICO	<input type="checkbox"/>	<input type="checkbox"/>	<input type="checkbox"/>	<input type="checkbox"/>	<input type="checkbox"/>
CIVIL	<input type="checkbox"/>	<input type="checkbox"/>	<input type="checkbox"/>	<input type="checkbox"/>	<input type="checkbox"/>
AGRICOLA	<input type="checkbox"/>	<input type="checkbox"/>	<input type="checkbox"/>	<input type="checkbox"/>	<input type="checkbox"/>
INDUSTRIAL	<input type="checkbox"/>	<input type="checkbox"/>	<input type="checkbox"/>	<input type="checkbox"/>	<input type="checkbox"/>



Modelo	Código	DN	Peso (Kg)	Dimensiones (mm)						PVP €
				A	B	C	D	E	F	
FP2	202897	DN65	38,5	230	303	365	196	132	18	1.055,00
FP3	202683	DN80	39	230	303	365	196	132	18	1.055,00
FP4	202923	DN100	40,5	230	303	365	196	132	18	1.055,00
FP5	202924	DN125	41	230	303	365	196	132	18	1.055,00
FP6	201766	DN150	60	230	303	365	196	132	20	1.235,00

# SERIE: FCO

## Bombas dosificadoras



### APLICACIONES

Bombas dosificadoras de caudal constante sin nivel

### CARACTERÍSTICAS

- Caudal regulable manualmente hasta 2,2 l/h
- Contrapresión máxima: 10 bar
- Caja en polipropileno (PP) IP65 de 92x180x160 mm
- Cabezal de polipropileno (PP) con sistema de purga manual
- Membrana de teflón (PTFE)
- Válvula de doble bola en teflón (PTFE)
- Alimentación: 230V ±10% monofásico
- Consumo: 12W
- Peso: 2,2 Kg

### ACCESORIOS INCLUIDOS

- Filtro con válvula de retención de doble bola
- Rácor de inyección con válvula anti-retorno de bola
- 4m de tubo de aspiración de PVC-transparente
- 2m de tubo de impulsión de polietileno
- Tacos de sujeción, tornillos y fusibles
- Manual de instrucciones

Para otros tipos de bombas dosificadoras: CONSULTAR

DOMESTICO	<input checked="" type="checkbox"/>	<input checked="" type="checkbox"/>	<input checked="" type="checkbox"/>	<input checked="" type="checkbox"/>	<input checked="" type="checkbox"/>
CIVIL	<input checked="" type="checkbox"/>	<input checked="" type="checkbox"/>	<input type="checkbox"/>	<input type="checkbox"/>	<input type="checkbox"/>
AGRICOLA	<input checked="" type="checkbox"/>	<input type="checkbox"/>	<input type="checkbox"/>	<input type="checkbox"/>	<input type="checkbox"/>
INDUSTRIAL	<input checked="" type="checkbox"/>	<input checked="" type="checkbox"/>	<input type="checkbox"/>	<input type="checkbox"/>	<input type="checkbox"/>

Modelo	Código	Potencia W	Dimensiones mm	Peso (Kg)	Caudal máx l/h	Contrapresión máx bar	PVP €
FCO 10.2,2	9041	12	91,5 x 168 x 160	2,2	2,2	10	312,00